


UHF超小型パッケージタグ  
「IM5-PK2525」製品仕様書

第 3.0 版  
2016年 3月

 日立化成株式会社  
機能性保護フィルム開発部

### 1. 適用範囲

UHF超小型パッケージタグ「IM5-PK2525」について適用します。

### 2. 品種

本製品の型式を表1に示します。

表1 品種

品種	型式	備考
1	IM5-PK2525	

### 3. 適合規格

本製品は表2に示す規格に準拠しています。

表2 適合規格

No.	項目	仕様
1	無線通信プロトコル	国際標準規格 ISO/IEC 18000-6 TypeC EPCglobal™ Class1 Generation2

### 4. 使用環境

本製品の標準使用環境を表3に示します。

表3 標準使用環境

No.	項目	仕様	備考
1	動作温度範囲	-20~70℃	湿度：10%RH~80%RH
2	保存温度範囲	-30~75℃	湿度：10%RH~80%RH

### 5. 一般仕様

本製品の一般仕様を表4に示します。

表4 一般仕様

No.	項目	仕様		備考
1	通信周波数帯	860~960MHz		
2	メモリ	ID格納領域	96bit	48bit：Serial No 16bit：TID Header 32bit：Manufacturer/Model No
		EPCメモリ領域	128bit	
		パスワード領域	64bit	Kill/Access
3	データ保持期間	10年 (-30℃~75℃)		参考値
4	データ読書回数	10万回 (-30℃~75℃)		参考値

## 6. 外形図

本製品の外形を図1に示します。

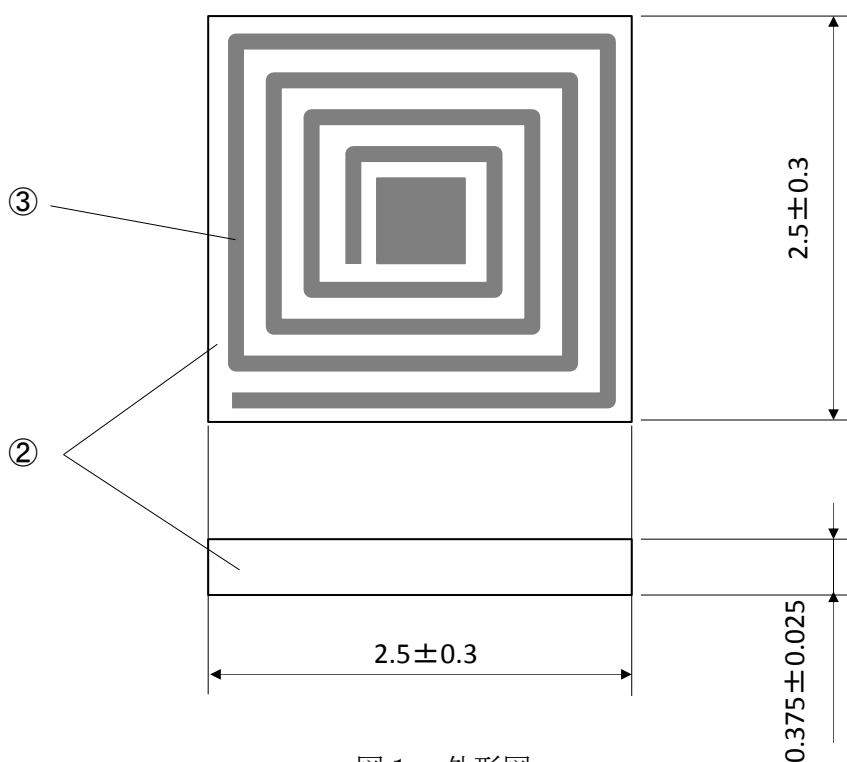


図1 外形図

## 7. 構成材料

本製品の構成材料を表5に示します。

表5 構成材料

No.	部位	仕様	備考
①	ICチップ	Impinj製 Monza5	
②	パッケージ材料	エポキシ系レジン (ハロゲンフリー)	
③	パターン表面	Au	

## 8. 通信仕様

本製品の通信仕様を表6に示します。

表6 通信仕様

No.	項目	仕様	条件	
1	通信距離	密着	リーダライタ	ATID製 AT-880
			周波数	920MHz
			出力	1W
			通信環境	常温常湿の自由空間で、1個のタグをリーダライタとタグのアンテナ面が対向する位置で通信する

注意：通信距離はリーダライタの機種・出力、タグの2次加工の有無、被着体及び周辺環境によって大きく変化することがあります。

## 9. 梱包仕様

### (1) 標準梱包仕様

本製品の標準梱包仕様を表7に示します。

表7 標準梱包仕様

No.	項目	仕様	備考
1	梱包形態	テーピング収納、リール巻き	
2	梱包数量	5,000個	
3	テープ幅	8.0±0.3mm	
4	製品ピッチ	4.0±0.1mm	ポケットのピッチ
5	リール外径	180+0/-1.5mm	
6	リール内径	φ13±0.2mm	

### (2) テーピング仕様

テーピング仕様を図2から図4に示します。

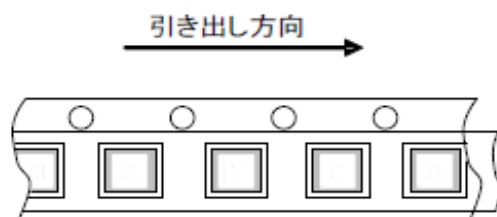


図2 テープ引き出し方向

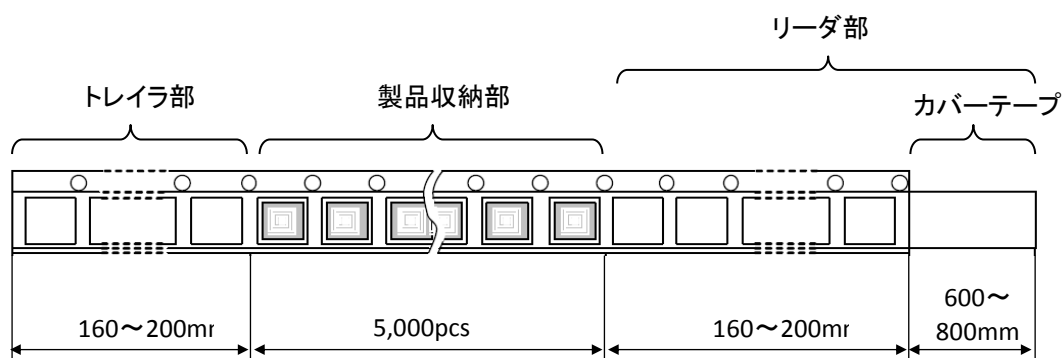


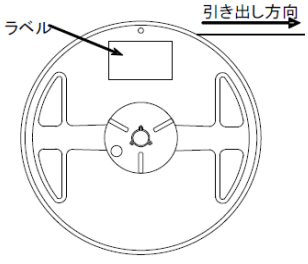
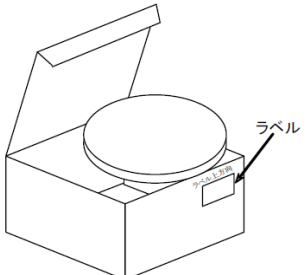
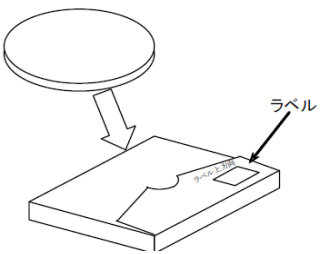
図3 製品収納方法



(4) 内装箱、ラベル表示

内装箱及びラベル表示を表8に示します。

表8 内装箱、ラベル表示

	梱包方法	ラベル印字例	数量						
テーピングリール		<table border="1"> <tr> <td>型式</td> <td>IM5-PK2525</td> </tr> <tr> <td>数量</td> <td>5,000</td> </tr> <tr> <td>Lot No.</td> <td></td> </tr> </table>	型式	IM5-PK2525	数量	5,000	Lot No.		5,000個
型式	IM5-PK2525								
数量	5,000								
Lot No.									
5巻梱包		<table border="1"> <tr> <td>型式</td> <td>IM5-PK2525</td> </tr> <tr> <td>数量</td> <td></td> </tr> <tr> <td>製造メーカー</td> <td>日立化成株式会社</td> </tr> </table>	型式	IM5-PK2525	数量		製造メーカー	日立化成株式会社	最大25,000個 (最大5巻)
型式	IM5-PK2525								
数量									
製造メーカー	日立化成株式会社								
1巻梱包		<table border="1"> <tr> <td>型式</td> <td>IM5-PK2525</td> </tr> <tr> <td>数量</td> <td>5,000</td> </tr> <tr> <td>製造メーカー</td> <td>日立化成株式会社</td> </tr> </table>	型式	IM5-PK2525	数量	5,000	製造メーカー	日立化成株式会社	5,000個 (1巻)
型式	IM5-PK2525								
数量	5,000								
製造メーカー	日立化成株式会社								

## ◆本製品の用途

本製品は一般工業用に設計・製造された製品です。お客様が本製品を一般工業用向け以外の用途に使用され、お客様、当社又は第三者に損害が発生する等の問題が生じた場合、お客様は当社に対し異議の申し立てや請求を行わず、お客様の責任とご負担にて当該問題を解決することとします。

下記の用途は一般工業用以外の用途の例示ですが、これに限定するものではありません。

- ①原子力、航空、宇宙、鉄道、船舶、車両、安全装置、有人搬送装置、交通機器
- ②24時間連続運転システム、決済システム、電気・ガス・水道の供給システム
- ③放射線関連機器
- ④医療、臨床試験

## ◆本製品ご使用上の注意

- (1) 本製品を保管する際は、直射日光を避け常温常湿の冷暗所に保存するようご配慮ください。
- (2) 本製品にはICチップが内蔵されておりますので、ご使用の際には以下の点にご留意ください。
  - ①加工または被着体に装着する際には、チップに圧力や衝撃が加わらないようご注意ください。
  - ②直射日光の当たる窓際や、火気類の傍など高温となる場所に放置しないでください。
  - ③湿度の高い場所や、結露しやすい場所に長期間放置されますと故障の原因になりますので、そのような場所でのご使用は極力避けてください。
  - ④水や液体に長時間浸けないでください。通信距離の低下もしくは故障の原因になりますので、濡れた場合には乾いた布等でなるべく速やかに拭き取ってください。
  - ⑤静電気によりチップが故障することがありますので、ご注意ください。
  - ⑥強力な電磁場、放射線場の近くでは誤動作や故障する恐れがありますのでご注意ください。
- (3) 本製品は2次加工後のタグの構成やその被着体および周辺環境によって読み取り性が大きく変化することがあります。本製品の運用に先駆け、ご使用するリーダとの読み取り性を十分にご確認ください。
- (4) データの書き込みを実行する際には、正常に書き込みが完了したことをご確認いただくようお願いいたします。書き込み途中の電力不足に起因して、正常な書き込みが完了しない場合があります。
- (5) 本製品は非常に小型の設計になっております。ご使用の際には誤って飲み込んだり、吸い込んだりしないようご注意ください。また、製品の角部で指先や目などを傷つけないようご注意ください。
- (6) 廃棄の際は行政または自治体指定の手順・規則に則り廃棄願います。

◆安全設計に関するお願い

(1) 当社は製品の品質、信頼性の向上に努めておりますが、何らかの影響により故障が発生したり、誤動作する場合も想定されます。本製品の故障または誤動作によるアクセス不能、情報損失等が人身事故、火災事故、社会的損害などを生じさせないように、安全性を十分に考慮したシステム設計及び運用をお願い致します。

- ・本仕様書に記載しているイラストはイメージを説明したものであり、実際の製品と異なることがあります。
- ・本仕様書の記載内容は2016年3月現在のものです。製品の仕様・外観を予告無しに変更することがありますのでご了承ください。